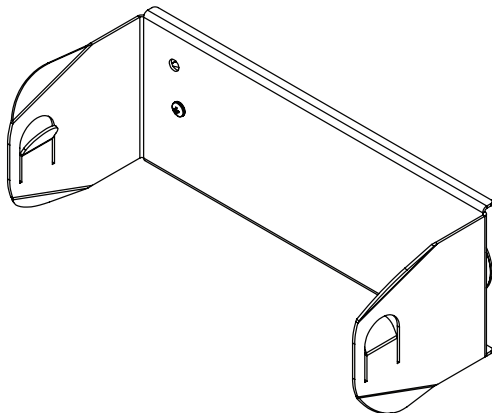




**TOWEL HOLDER**  
MODEL ASX-TWLHLDR



For complete listing of workstations and accessories visit:  
[www.waterlootattoostorage.com](http://www.waterlootattoostorage.com)

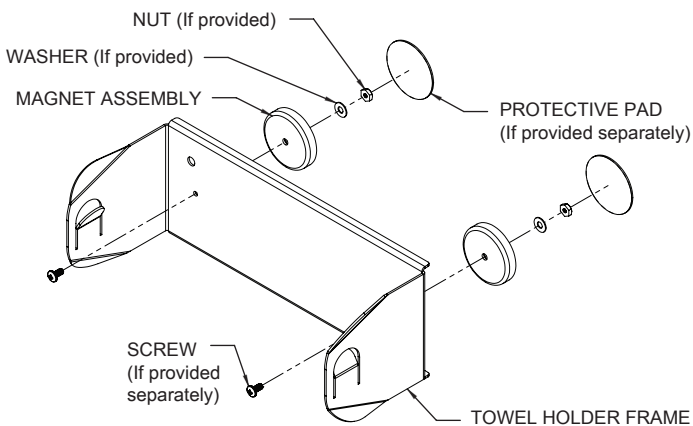
**SERVICE PARTS**

CALL 1-800-833-4405 FOR SERVICE PARTS.

**ASSEMBLY**

**1 TOWEL HOLDER**

**Tool Required:**  
Cross-tip Screwdriver



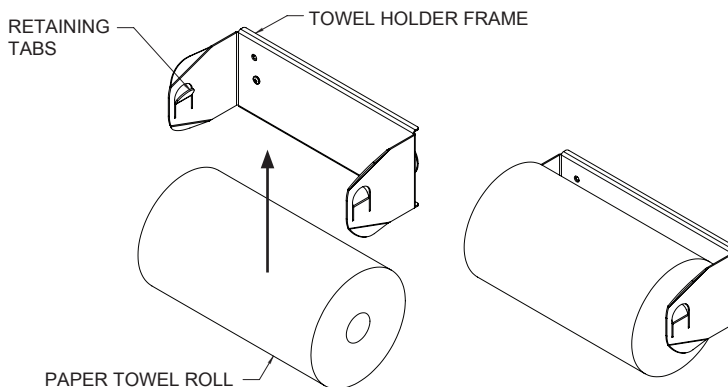
**Process:**

- If not already assembled, using the hardware provided, secure the magnet assemblies to the frame using any screws, washers and nuts provided.
- If provided separately, apply the adhesive protective pad to the magnet – this will ensure that the towel holder assembly does not mar the surface of your workstation.

**OPERATION**

**A ATTACHING TOWEL HOLDER TO WORKSTATION**

- Affix the paper towel holder onto any surface of the workstation.
- Install the paper towel roll as shown until it is secured in place by the retaining tabs.
- Remove the empty paper towel roll by pulling it off the paper towel holder.
- Support the paper towel holder while installing or removing a paper towel roll if necessary.



**WATERLOO LIMITED WARRANTY**

This accessory has been manufactured to very high standards of quality and workmanship. We warrant our product to be free from defects in materials and workmanship under normal use for 1 year from original date of purchase.

If any product is found to be defective in material or workmanship during normal use within the applicable warranty period, your exclusive remedy is replacement of the defective product or parts. This warranty does not cover products that are damaged through any misuse, abuse, accident, neglect, modification or mishandling. Waterloo will not be responsible for any losses, injuries or costs of any nature, including indirect, incidental or consequential damages, relating to this product, including transportation charges. Except as provided by law, this warranty is in lieu of and excludes all other warranties, conditions and guarantees, whether expressed or implied, statutory or otherwise, including without restriction those of merchantability or fitness for a particular purpose.

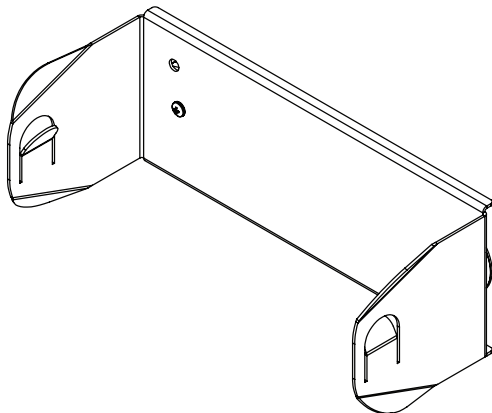
Some states, provinces and nations do not allow the exclusion or limitation of incidental or consequential damages, so the above limitations or exclusions may not apply to you. This warranty gives you specific legal rights and you may have other rights which vary from state to state, province to province, nation to nation. We will advise you of the procedure to follow in making warranty claims. Warranties do not cover units that are mounted or used in moving vehicles. Contact us, using the contact information below, with a model number/description of the product, description of the defect, proof of original purchase, and your name, address, area code and telephone number. Waterloo may request pictures identifying the product and showing the defect to qualify for return authorization.

Please find your Waterloo model number on a label inside the upper right side drawer of your workstation.

**Warranty Claims Dept.**  
**WATERLOO INDUSTRIES, INC.**  
139 W. Forest Hill Avenue, Oak Creek, Wisconsin 53154  
PHONE 800.833.8851 FAX 414.766.6388  
EMAIL [wicustomerservice@wi.com](mailto:wicustomerservice@wi.com)



**PORTA TOALLAS**  
MODELO NO. ASX-TWLHLDR



Para una lista completa de estaciones de trabajo y accesorios, visita:  
[www.waterlootattoostorage.com](http://www.waterlootattoostorage.com)

**PIEZAS DE SERVICIO**

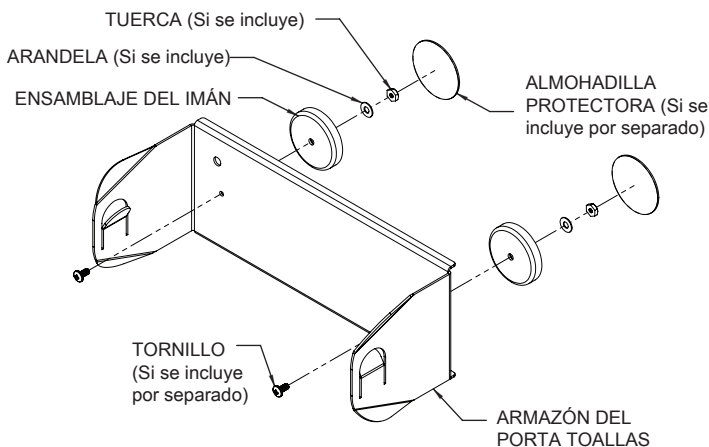
EN ESTADOS UNIDOS LLAME AL 1-800-833-4405 PARA  
PIEZAS DE REPUESTO.

**ENSAMBLAJE**

**1 PORTA TOALLAS**

**Herramientas necesarias:**

Destornillador de punta en cruz



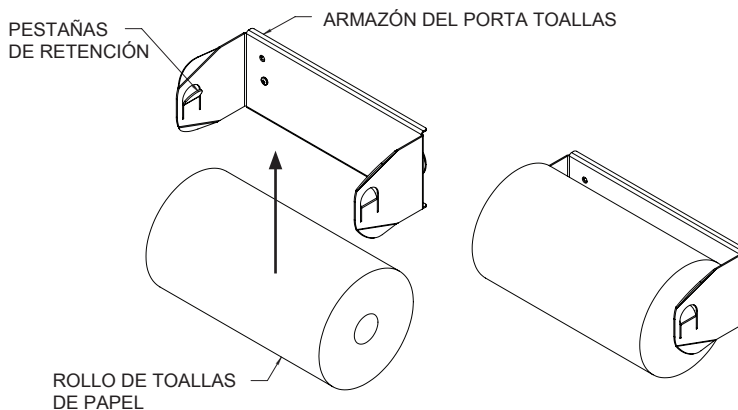
**Proceso:**

- Si aún no está ensamblado, usando los herrajes incluidos, asegura los ensamblajes del imán al armazón con cualquier tornillo, arandela y tuerca incluidos.
- Si se incluye por separado, aplica la almohadilla protectora adhesiva al imán; esto asegurará que el ensamblaje del porta toallas no dañe la superficie de tu estación de trabajo.

**FUNCIONAMIENTO**

**A CÓMO FIJAR EL PORTA TOALLAS A LA ESTACIÓN DE TRABAJO**

- Fija el soporte del porta toallas de papel en cualquier superficie de la estación de trabajo.
- Instala el rollo de toallas de papel, como se muestra, hasta que las pestañas de retención lo mantengan seguro en su lugar.
- Para quitar el rollo de toalla de papel vacío, halándolo del porta toallas de papel.
- Si es necesario, sostén el porta toallas de papel mientras colocas o quitas un rollo de toalla de papel.



**GARANTÍA LIMITADA WATERLOO**

Este accesorio está fabricado bajo las normas más altas de calidad y fabricación. Garantizamos que nuestro producto no presentará defectos materiales ni de fabricación bajo condiciones normales de uso, durante 1 año a partir de la fecha de compra.

Si algún producto presentara defectos de material o fabricación durante el uso normal en el período de garantía establecido, su única solución es el reemplazo del producto o de sus partes defectuosas. Esta garantía no cubre productos dañados resultado de un mal uso, abuso, accidente, negligencia, alteraciones o manejo indebido. Waterloo no se hará responsable de pérdidas, lesiones o gastos de naturaleza alguna, incluidos los daños indirectos, incidentales o consecuentes relacionados con este producto, incluyendo los costos de transporte. Excepto lo implementado por la ley, esta garantía es la única y exclusiva solución en sustitución de cualquier otra garantía, condición y obligación, expresa o implícita, legal o de otra índole, incluyendo sin restricción la de comerciabilidad o idoneidad para un propósito particular.

Algunos estados, provincias y países no permiten la exclusión o limitación de daños incidentales o consecuentes, por ello las exclusiones o limitaciones previamente enunciadas pueden no aplicarse a su caso. Esta garantía le confiere derechos legales específicos y puede que tenga otros derechos que varían según el estado, la provincia o el país. Le recomendaremos el procedimiento a seguir para hacer reclamaciones de garantía. Las garantías no cubren las unidades que se instalan o se usan en vehículos en movimiento. Comuníquese con nosotros usando la información de contacto debajo, con un número o descripción del modelo del producto, comprobante de compra original, y su nombre, dirección, código de área y número de teléfono. Puede que Waterloo solicite fotos que identifiquen el producto y muestren el defecto a fin de calificarlo para una aprobación de devolución.

El número de modelo Waterloo se encuentra en una etiqueta dentro del cajón superior derecho de su estación de trabajo.

**Departamento de reclamaciones de garantía**  
**WATERLOO INDUSTRIES, INC.**  
139 W. Forest Hill Avenue, Oak Creek, Wisconsin 53154  
PHONE 800.833.8851 FAX 414.766.6388  
EMAIL [wicustomerservice@wi.com](mailto:wicustomerservice@wi.com)