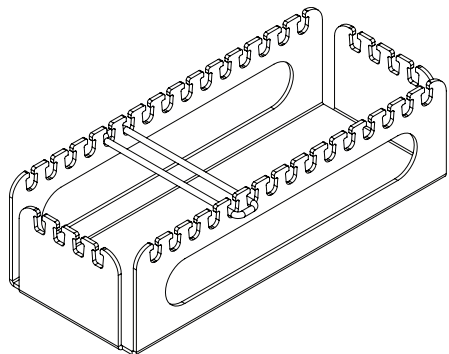




2-PIECE INK BOTTLE ORGANIZER MODEL ASX-ORGINK-2 PCE



For complete listing of workstations and accessories visit:
www.waterlootattoostorage.com

SERVICE PARTS

CALL 1-800-833-4405 FOR SERVICE PARTS.

MAINTENANCE

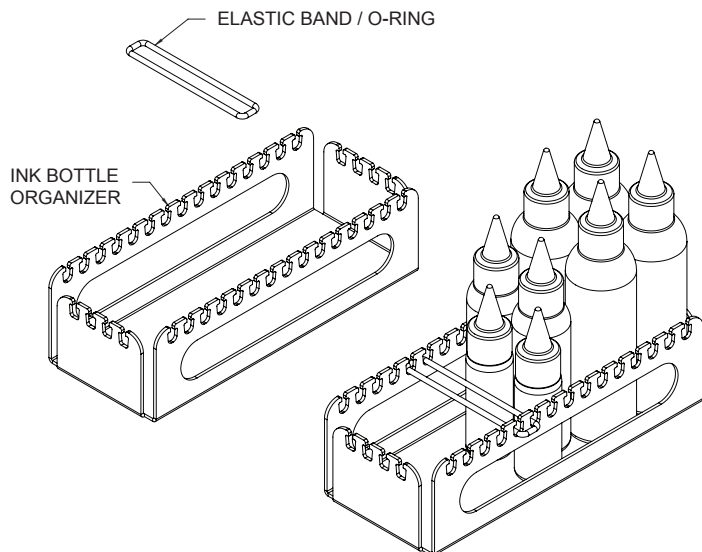
- Auto wax will preserve the unit's luster finish. Apply the wax as to a car. The wax will also help protect the unit against scratches.

OPERATION

A

ATTACHING ELASTIC BAND / O-RING

- Install the included elastic band or an ordinary rubber band across a selected set of stakes to create partitions as desired.



- Insert bottles etc. in the partitions created to organize and secure them.

WATERLOO LIMITED WARRANTY

This accessory has been manufactured to very high standards of quality and workmanship. We warrant our product to be free from defects in materials and workmanship under normal use for 1 year from original date of purchase.

If any product is found to be defective in material or workmanship during normal use within the applicable warranty period, your exclusive remedy is replacement of the defective product or parts. This warranty does not cover products that are damaged through any misuse, abuse, accident, neglect, modification or mishandling. Waterloo will not be responsible for any losses, injuries or costs of any nature, including indirect, incidental or consequential damages, relating to this product, including transportation charges. Except as provided by law, this warranty is in lieu of and excludes all other warranties, conditions and guarantees, whether expressed or implied, statutory or otherwise, including without restriction those of merchantability or fitness for a particular purpose.

Some states, provinces and nations do not allow the exclusion or limitation of incidental or consequential damages, so the above limitations or exclusions may not apply to you. This warranty gives you specific legal rights and you may have other rights which vary from state to state, province to province, nation to nation. We will advise you of the procedure to follow in making warranty claims. Warranties do not cover units that are mounted or used in moving vehicles. Contact us, using the contact information below, with a model number/description of the product, description of the defect, proof of original purchase, and your name, address, area code and telephone number. Waterloo may request pictures identifying the product and showing the defect to qualify for return authorization.

Please find your Waterloo model number on a label inside the upper right side drawer of your workstation.

Warranty Claims Dept.

WATERLOO INDUSTRIES, INC.

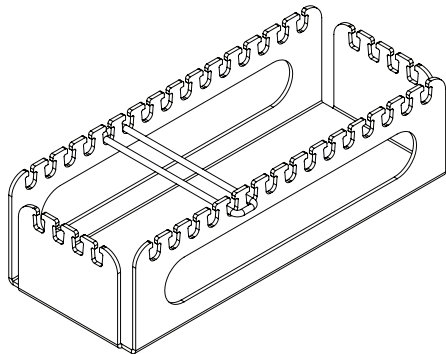
139 W. Forest Hill Avenue, Oak Creek, Wisconsin 53154

PHONE 800.833.8851 FAX 414.766.6388

EMAIL wicustomerservice@wi.com



**ORGANIZADOR DE BOTELLAS,
DE TINTA DE 2 PIEZAS**
MODELO NO. ASX-ORGINK-2 PCE



Para una lista completa de estaciones de trabajo y accesorios, visita:

www.waterlootattoostorage.com

PIEZAS DE SERVICIO

EN ESTADOS UNIDOS LLAME AL 1-800-833-4405 PARA
PIEZAS DE REPUESTO.

MANTENIMIENTO

- La cera para automóviles preservará el acabado brillante de la unidad. Aplique la cera como lo haría al carro. La cera también ayudará a proteger la unidad contra raspones.

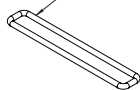
FUNCIONAMIENTO

A

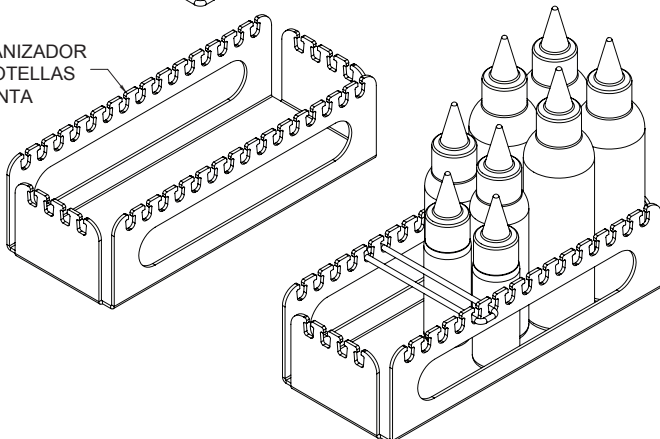
CÓMO FIJAR LA BANDA ELÁSTICA / ARO TÓRICO

- Instala la banda elástica incluida o una banda de goma común a través de un juego de estacas seleccionadas para crear las particiones deseadas.

BANDA ELÁSTICA / ARO TÓRICO



ORGANIZADOR
DE BOTELLAS
DE TINTA



- Coloca botellas, etc., en las particiones creadas para organizar y asegurarlas.

GARANTÍA LIMITADA WATERLOO

Este accesorio está fabricado bajo las normas más altas de calidad y fabricación. Garantizamos que nuestro producto no presentará defectos materiales ni de fabricación bajo condiciones normales de uso, durante 1 año a partir de la fecha de compra.

Si algún producto presentara defectos de material o fabricación durante el uso normal en el período de garantía establecido, su única solución es el reemplazo del producto o de sus partes defectuosas. Esta garantía no cubre productos dañados resultado de un mal uso, abuso, accidente, negligencia, alteraciones o manejo indebido. Waterloo no se hará responsable de pérdidas, lesiones o gastos de naturaleza alguna, incluidos los daños indirectos, incidentales o consecuentes relacionados con este producto, incluyendo los costos de transporte. Excepto lo implementado por la ley, esta garantía es la única y exclusiva solución en sustitución de cualquier otra garantía, condición y obligación, expresa o implícita, legal o de otra índole, incluyendo sin restricción la de comerciabilidad o idoneidad para un propósito particular.

Algunos estados, provincias y países no permiten la exclusión o limitación de daños incidentales o consecuentes, por ello las exclusiones o limitaciones previamente enunciadas pueden no aplicarse a su caso. Esta garantía le confiere derechos legales específicos y puede que tenga otros derechos que varían según el estado, la provincia o el país. Le recomendaremos el procedimiento a seguir para hacer reclamaciones de garantía. Las garantías no cubren las unidades que se instalan o se usan en vehículos en movimiento. Comuníquese con nosotros usando la información de contacto debajo, con un número o descripción del modelo del producto, comprobante de compra original, y su nombre, dirección, código de área y número de teléfono. Puede que Waterloo solicite fotos que identifiquen el producto y muestren el defecto a fin de calificarlo para una aprobación de devolución.

El número de modelo Waterloo se encuentra en una etiqueta dentro del cajón superior derecho de su estación de trabajo.

**Departamento de reclamaciones de garantía
WATERLOO INDUSTRIES, INC.**

139 W. Forest Hill Avenue, Oak Creek, Wisconsin 53154
PHONE 800.833.8851 FAX 414.766.6388
EMAIL wicustomerservice@wi.com